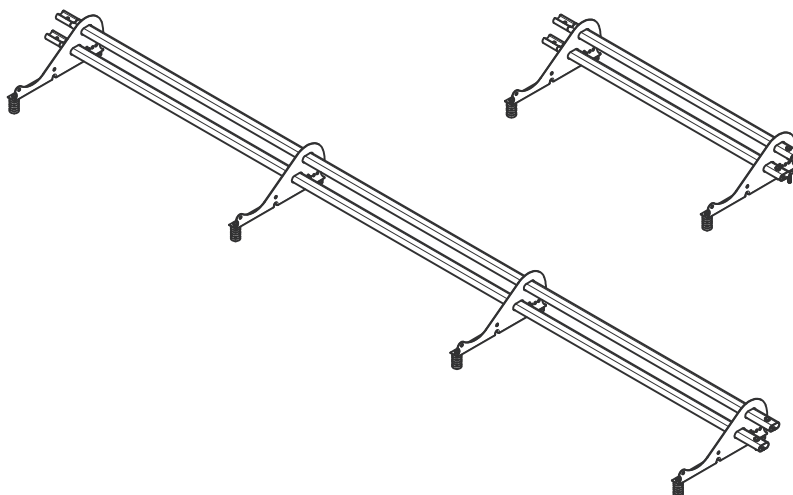


СНЕГОЗАДЕРЖАТЕЛИ SNOW KIT (3м, 1м)



ОПИСАНИЕ

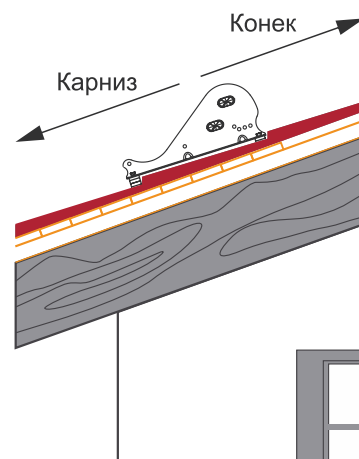
1. Снегозадержатели предотвращают сход больших и тяжелых масс снега и льда со скатной кровли.
2. Рекомендуется устанавливать снегозадержатели по всему периметру кровли непрерывно в одну линию по уровню, а также над важными и выступающими объектами кровли.
3. Для достижения необходимой длины трубы снегозадержателя стыкуются между собой. Для этого на трубах имеется специальный обжим, место стыка труб фиксируется болтовым соединением М8.
Внимание! Для монтажа кронштейнов на металлочерепицу Kvinta Plus, Kvinta Uno требуется дополнительный EPDM резиновый уплотнитель и саморез 8x80 мм (глухарь) (вместо стандартного 8x60 мм) на нижнюю часть каждого кронштейна.
4. В случае необходимости трубы снегозадержателя обрезаются с помощью электролобзика или ножовки по металлу. Запрещено использование абразивного режущего инструмента (болгарка).

КОМПЛЕКТАЦИЯ СНЕГОЗАДЕРЖАТЕЛЯ

№	Наименование	Количество, шт. (1 м)	Количество, шт. (3 м)
1	Кронштейн Snow Kit	2	4
2	Труба снегозадержателя	2	2
3	Болт М8х35	2	2
4	Гайка М8	2	2
5	Шайба А8	2	2
6	Саморез 8х60	4	8
7	EPDM резиновый уплотнитель	8	16

ПОРЯДОК МОНТАЖА

1. Снегозадержатель устанавливается на кровле рядом с карнизом на уровне несущей стены с учетом шага волны.
2. Монтаж снегозадержателя начинается с установки на кровлю кронштейна.
3. Набор крепежных элементов позволяет смонтировать снегозадержатели на кровли следующих видов: металлочерепица, профнастил, на битумной основе. Кронштейн крепится к доскам обрешетки строго в низ волны. Расстояние от последнего кронштейна до края трубы не должно превышать 300 мм. Для надежной герметизации, EPDM резиновый уплотнитель необходимо располагать гладкой стороной вверх, а профилированной (канавка) вниз.
4. Максимальное расстояние между кронштейнами 900 мм. В отверстия в кронштейне Snow Kit вставляются трубы снегозадержателя.



5. Для крепления кронштейна саморезами 8x60 мм необходимо предварительно просверлить отверстия в обрешетке диаметром не более 5,5 мм не ближе 20 мм от края обрешетки. При этом размер контробрешетки должен быть не менее 50x50 мм, а размер обрешетки толщиной не менее 25 мм и шириной не менее 100 мм.

В месте установки элементов безопасности кровли необходимо применять сплошную обрешетку согласно актуализированной версии СНиП II-26-76 «Кровли».

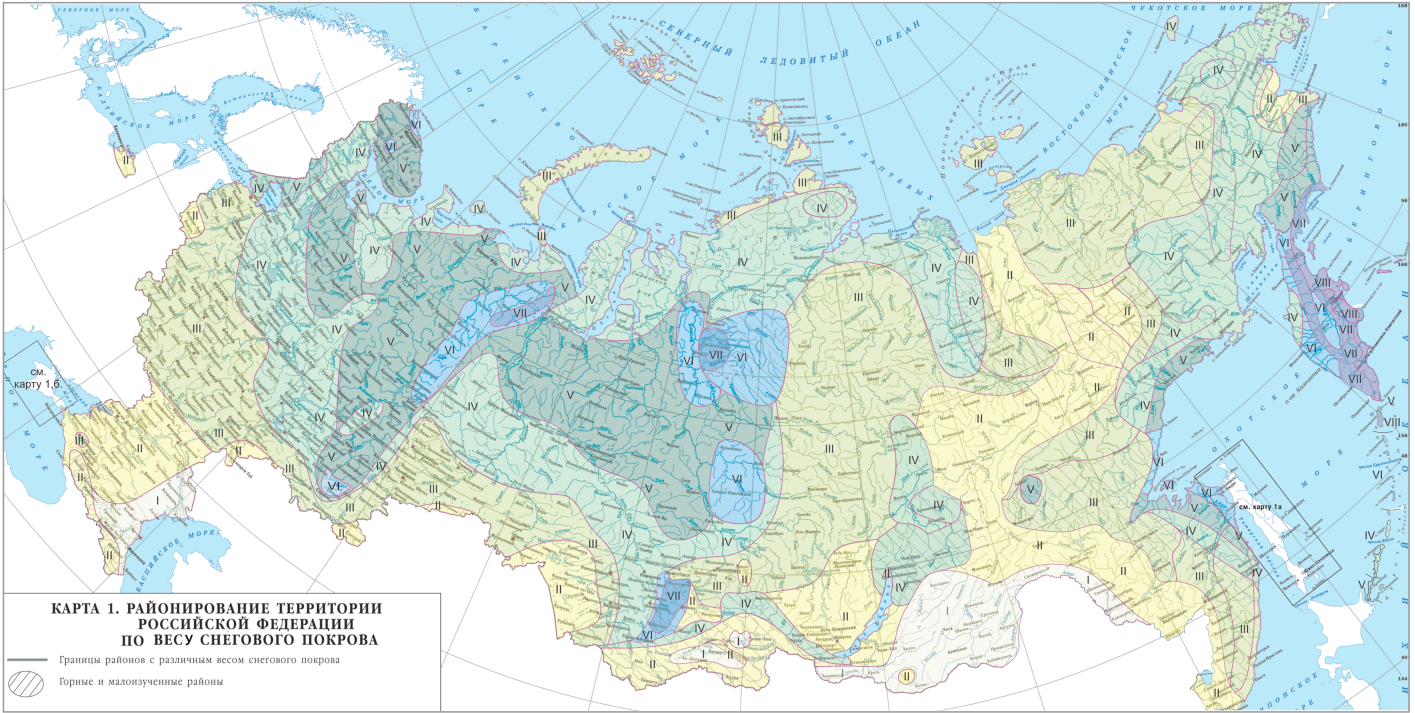
РАСЧЕТ КОЛИЧЕСТВА РЯДОВ СНЕГОЗАДЕРЖАТЕЛЕЙ ДЛЯ СКАТНОЙ КРОВЛИ

Совмещая значение угла наклона кровли (по горизонтали) и снегового района (по вертикали), определяем максимальную длину ската, снеговую нагрузку которого выдерживает 1 ряд снегозадержателей. Если табличное значение длины больше длины ската для рассчитываемого объекта, то одного ряда будет достаточно. Если табличное значение меньше длины ската, требуется 2 ряда снегозадержателей, если меньше, чем в 2 раза, то 3 ряда снегозадержателей и т. д. Например, Москва III снеговой район, длина ската 7 метров, угол наклона кровли 35°, пересечение в таблице на отметке 5,4 м, таким образом, одного ряда снегозадержателей будет не достаточно, необходимо 2 ряда при монтаже кронштейнов через 800 мм. При монтаже нескольких рядов снегозадержания на одном скате, необходимо учесть, что расстояние и между рядами снегозадержателей, и между коньком и первым рядом снегозадержателей должно быть одинаковым (для равномерного распределения нагрузки). При этом, расстояние между рядами снегозадержателей не должно превышать указанного в таблице, согласно параметрам конкретной кровли.

ВНИМАНИЕ!

Необходимо учитывать преобладающее направление ветра, т.к. в этом случае снеговая нагрузка увеличивается с наветренной стороны. На объектах, расположенных вблизи границ снеговых районов и/или с пограничными значениями углов наклона кровли, необходимо устанавливать снегозадержание из расчета снегового района с большей снеговой нагрузкой и меньшей длиной ската кровли.

Снеговой район	1	2	3	4	5	6	7	8
Угол наклона кровли, град.	Расстояние между кронштейнами 800 мм							
12-15	28,3	18,9	12,6	9,5	7,1	5,6	4,7	4,1
15-25	17,3	11,6	7,7	5,8	4,4	3,5	2,9	2,5
25-37	12,2	8,1	5,4	4,1	3,1	2,4	2	1,7
37-45	10,4	6,9	4,6	3,5	2,6	2,1	1,7	1,5



Карта 1.a

