

ЭБК.003-100-ОСБ

Перв. примен.
ЭБК.009-100-0

Справ. №

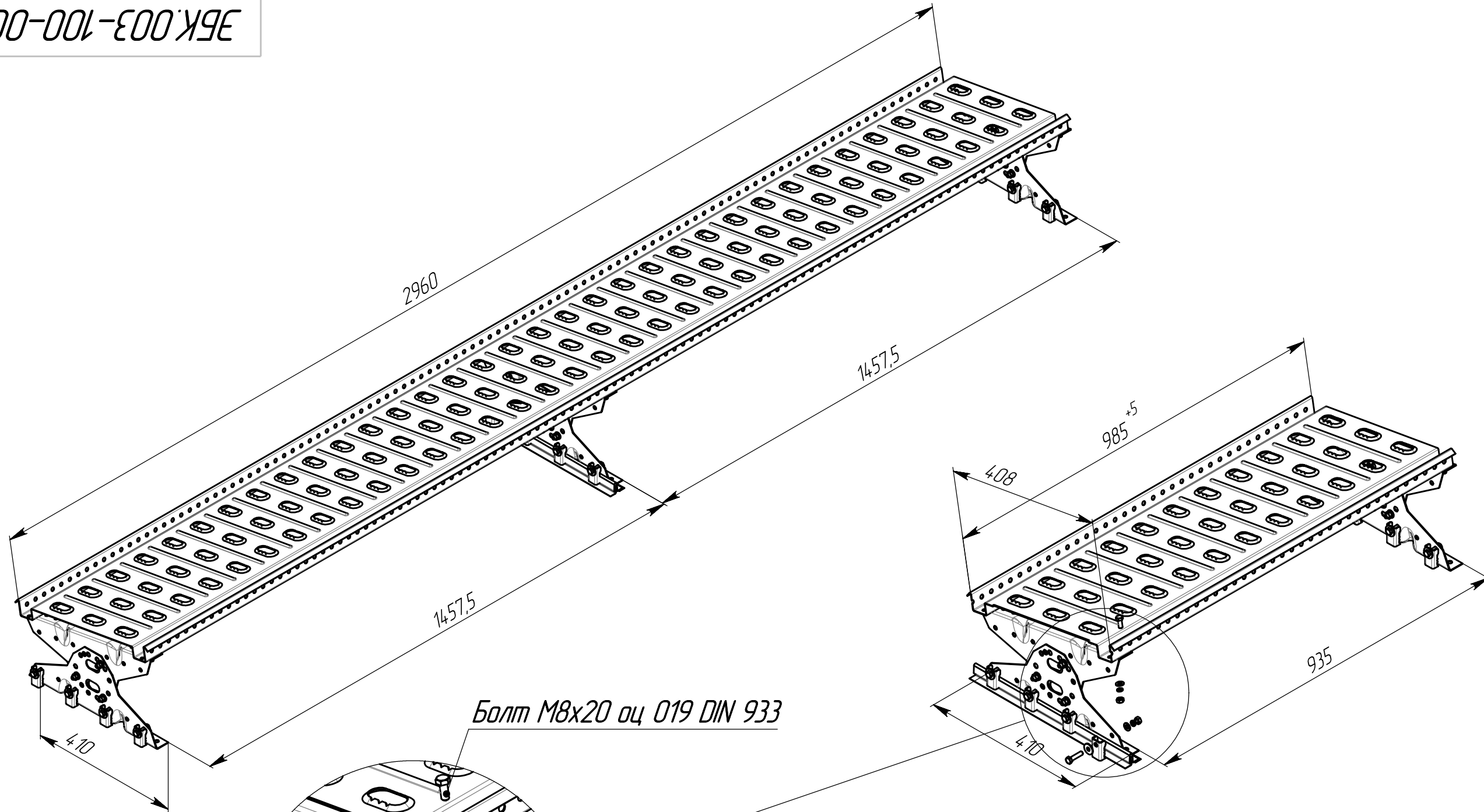
Подп. и дата

Инв. № дубл.

Взам. инв. №

Подп. и дата

Инв. № подл.



Болт М8х20 оц 019 DIN 933

Шайба 8 оц 019

Шайба пружинная 8Г оц 019 DIN 127

Гайка М8 оц DIN 934

Гайка М8 оц DIN 934

Шайба пружинная 8Г оц 019 DIN 127

Болт М 8 х 35 оц 019 DIN 933

Шайба 8 оц 019 (увелич.)

Скоба ЭБК

Шайба 8 оц 019

Изм.	Лист	№ докум.	Подп.	Дата
Разраб.				13.16
Проб.				
Т. контр.				
Н. контр.				
Утв.				

ЭБК.003-100-ОСБ

Мостик переходной
для фальц. кр

Лит.	Масса	Масштаб
	-	1:4
Лист	Листов 1	

GRAND LINE

Копировал

Формат А3